



QUINNTM
SPC

QUINNTMplastics

INFORMACE O PRODUKTU - POKYNY K INSTALACI

QUINNTM SPC



QUINN SPC

QUINN SPC představuje řadu vytlačovaných dvojitých nebo trojitých polykarbonátových desek, které vyrábí společnost Quinn Plastics. QUINN SPC nabízí průhlednost jako sklo, je však pevnější a odolnější proti nárazu. QUINN SPC je lehká, pevná, izolující a atraktivní deska pro použití při zastřešování, obkládání, zasklívání a další využití ve stavebnictví, reklamě, zemědělství, průmyslu a kutilství.

Manipulace a instalace je snadná, desky jsou prakticky nerozbitné a odolají extrémním klimatickým podmínkám. Tepelná izolace patří mezi nejdůležitější vlastnosti výrobku.

Desky QUINN SPC se strukturou diamond jsou schopny snížit nárůst teploty až o 17 stupňů. Speciální struktura diamond dává materiálu vyšší pevnost a vynikající schopnosti zadržení tepla. Je to umožněno zabudováním izolačních vzduchových dutin do výrobku. (Další informace naleznete v příručce SPC Diamond.)

QUINN SPC má dlouhou životnost a na výrobek je záruka 10 let proti zežloutnutí.

POPIS PRODUKTU

QUINN SPC je název značky pro vytlačované komůrkové polykarbonátové desky. Desky QUINN SPC jsou vhodné k venkovnímu i vnitřnímu použití. Jde o desky s nízkou hmotností a snadnou možností přepravy, manipulace a instalace. Desky QUINN SPC nabízejí vynikající estetické a optické vlastnosti a jsou nabízeny v čirých i průhledných barevných variantách.

CHARAKTERISTIKA

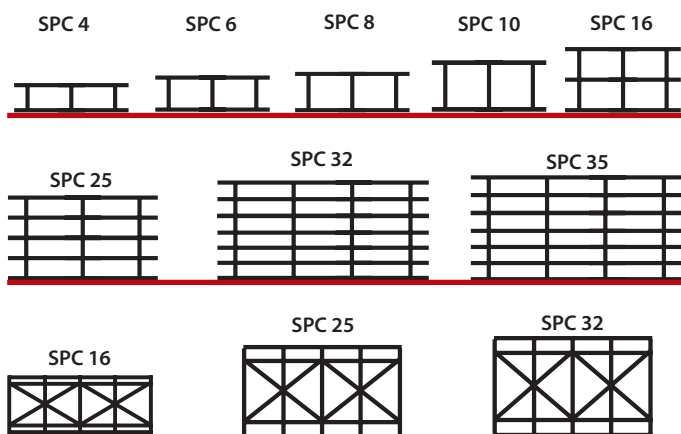
- Vysoká odolnost proti nárazu
- Odolnost proti klimatickým jevům
- Velmi dobré tepelné a zvukové izolační vlastnosti
- Dlouhá životnost
- Vysoká propustnost světla
- Velké rozměry
- Výborná odolnost proti chemikáliím
- Průhlednost a ochrana proti ultrafialovému záření
- Vynikající požární odolnost
- Teplotní odolnost: od -40°C do +130°C
- Odolnost proti krupobití
- Vysoká odolnost proti mechanickému zatížení
- Nízká hmotnost
- Snadná instalace s použitím běžného nářadí
- Vynikající tepelná izolace - úspora energie

POUŽITÍ

- Střešní krytiny a zasklívání
- Obložení
- Světlíky
- Přístřešky
- Úložné prostory
- Stropní podhledy
- Příčky
- Příslušenství pro bazény
- Skleníky
- Bedny
- Ochranné obaly křehkých předmětů
- Reklamní panely



SORTIMENT VÝROBKŮ



- Standardní barvy: Clear, Opal 3B, Opál 6B, Bronze, Blue Sapphire, speciální barvy na požádání
- Cool white a Super cool white – regulace tepla.
- Desky QUINN SPC s oboustrannou ochranou proti ultrafialovému záření
- Standardní šířky: 980 – 1050 - 1200 - 1230 - 2100 mm
- Standardní délky: 6000 a 7000 mm
- Speciální tloušťky, barvy a vzory lze vyrobit na zvláštní objednávku, která může podléhat zvláštním podmínkám.
- Dostupné tloušťky: 4-6-8-10-16-16D-25-25D-32-32D-35 mm.

Úplný přehled produktů získáte v místním centru služeb pro zákazníky. Podrobnosti naleznete na zadní straně brožury.

Alternativa pro sklo ve střešních krytinách

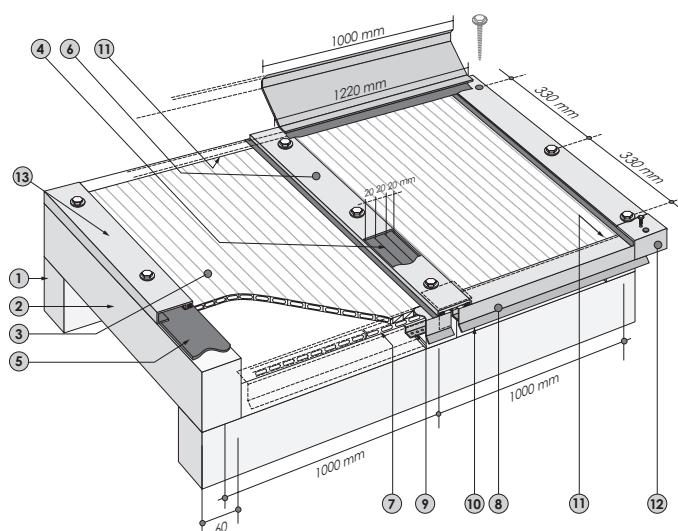
INSTALACE

Desky QUINN SPC by měly být skladovány přikryté nebo ve vnitřních prostorech, umístěné na paletě. Při skladování desek vždy utěsněte otevřené konce, abyste zabránili vniknutí vlhkosti a prachu. Konstrukce střechy (1) nebo rám může být ze dřeva, hliníku nebo oceli. Desky by měly být instalovány ve směru spádu střechy, čímž se sníží hromadění nečistot uvnitř desky a usnadní se gravitační vysoušení kondenzované vlhkosti. Krokve (2) by měly být instalovány maximálně 1000 mm od sebe ve směru spádu. Desky by měly být instalovány tak, že přilehlé hrany budou propojeny sklenářským profilem vhodným pro daný systém. Desky QUINN SPC (3) jsou široké 980 mm, čímž vznikne 20mm mezera ve spoji (4) umožňující teplotní dilataci v případě změny teplot. Řezání desek QUINN SPC provádějte lupénkovou pilkou nebo ostrým nožem. Ihned po instalaci sejměte ochrannou polyethylenovou folii, jinak může dojít k nevratnému poškození desek.

Před umístěním desek doporučujeme dát na krokve gumu nebo ochranné těsnění (5), které zabrání poškození povrchu desky. Desky budou přimontovány spojovacím profilem (6) se dvěma spoji. Před instalací utěsněte otevřené konce desek vhodnou nepropustnou páskou zabraňující vniknutí prachu. (7) Horní přední hrana by měla být utěsněna plnou páskou a spodní přední hrana perforovanou páskou. Toto opatření slouží k tomu, aby se zabránilo pronikání nečistot a hmyzu a současně, aby bylo umožněno vysoušení kondenzované vlhkosti.

Umístěte hliníkový profil (8) stranou zabraňující zatékání vody (9) na přední stranu desky.

Profil utěsněte silikonovým tmelem (10). Používejte pouze kompatibilní silikon a těsnění. Do rohů profilu umístěte koncovou lištu (11), která zabrání sklouznutí desky.



DOPLŇKY

Quinn Plastics nabízí také doplňky (profily, šrouby apod.) pro správnou manipulaci s deskami QUINN SPC. Výše uvedený návod k instalaci platí i v případě použití jiných doplňků.

Profily	Popis	Rozměry
Polykarbonátové profily		
	Spojovací profil H pro 6mm CA008	6 mm
	Spojovací profil H pro 10mm CA009	6 mm
	Spojovací profil H pro 16mm CA010	6 mm
	Uzavírací profil U pro 6mm CA017	6 mm
	Uzavírací profil U pro 16mm CA018	6 mm
	Uzavírací profil U pro 10mm CA019	6 mm
Pásy	Protiprachová s mikroperforací CA020	33 m x 38 mm
	Protiprachová s mikroperforací CA023	33 m x 25 mm
	Jednoduchá protiprachová CA024	50 m x 38 mm
	Jednoduchá protiprachová CA025	50 m x 30 mm

Další informace:

Centrum služeb pro zákazníky

Velká Británie, Irsko

T +44 (0) 1773 838 400

F +44 (0) 1773 838 401

Francie, Itálie, Řecko a Kypr

T +33 (0) 385 - 73 68 00

F +33 (0) 385 - 73 68 22

Německo, Švýcarsko, Rakousko

T +49 (0) 6131 - 63 11 82

F +49 (0) 6131 - 63 11 03

Severovýchodní Evropa,

Rusko, Polsko a Slovensko

T +421 (0) 41 - 707 14 20

F +421 (0) 41 - 764 68 79

Jihovýchodní Evropa,

Česká republika, Maďarsko, Bulharsko a země bývalé Jugoslávie

T +420 318 - 49 39 11

F +420 318 - 63 56 35

Španělsko, Portugalsko

T +34 (0) 93 - 575 19 90

F +34 (0) 93 - 564 87 00

Benelux, Skandinávie

a všechny ostatní země

T +32 (0) 14 - 57 67 11

F +32 (0) 14 - 58 11 27

SÍDLO SPOLEČNOSTI

Quinn Plastics

Derrylin

Co Fermanagh

BT92 9AU

N. Ireland

T +44 (0) 28 6774 8866

F +44 (0) 28 6774 8800

www.quinn-plastics.com

Společnost Quinn Plastics nabízí široký sortiment plastových desek, který zpracovatelům umožňuje nejlepší volbu tloušťek, rozměrů, vzorů, barev, povrchových úprav a světelných propustností.



QUINN GROUP

Derrylin, County Fermanagh,
Northern Ireland, BT92 9AU.

e: info@quinn-group.com

w: www.quinn-group.com