



# QUINN<sup>TM</sup>plastics

PRODUKTOPLYSNINGER - INSTALLATIONSGUIDE

QUINN<sup>TM</sup> SPC



# QUINN SPC

QUINN SPC er en linje af ekstruderede dobbeltvæg- og tredobbeltvæg-polykarbonatplader, der produceres af Quinn Plastics. QUINN SPC har samme klarhed som glas, men er stærkere og mere modstandsdygtigt overfor belastninger.

QUINN SPC er en let, stærk, pæn og isolerende plade til brug ved taglægning, beklædning, glas og andre anvendelsesmuligheder indenfor bygning, reklame, landbrug, industri og gør-det-selv-formål.

Pladerne er lette at håndtere og montere. De kan modstå næsten alt, inklusive ekstreme vejrforhold. Isolering mod varme og kulde er en af de vigtigste egenskaber.

QUINN SPC diamant-pladerne kan reducere varmeopbygning med op til 17° grader. Den specielle diamantstruktur giver større styrke og holder på varmen, takket være det isolerende luftrum, der er integreret i pladen. (Se brochuren for SPC Diamant, hvis du vil have yderligere oplysninger)

QUINN SPC har en lang levetid, og medfølges af en garanti på 10 år mod gulning.

## PRODUKTIDENTIFIKATION

QUINN SPC er varemærket for ekstruderede multivæg-polykarbonatplader. QUINN SPC-programmet tilbyder løsninger til både indendørs og udendørs anvendelse. Det er en letvægtsplade der er let at transportere, håndtere og montere. QUINN SPC-pladerne har et stilfuldt udseende og gode optiske egenskaber, understøttet af en række klare og delvis gennemsigtige farver.

## EGENSKABER

- High impact-modstandsdygtighed
- Modstandsdygtig overfor vejrforhold
- God isolation mod varme og lyd
- Lang levetid
- Høj lystransmission
- Store dimensioner
- Enestående sikkerhed mod kemikalier
- Gennemsigtig UV-beskyttelse
- Fuldstændig brandsikker
- Temperaturfast: mellem -40°C og +130°C
- Modstandsdygtig overfor haglbyger
- Modstandsdygtig over mekanisk belastning
- Letvægt
- Let at montere med almindeligt værktøj
- Unik og energibesparende varmeisolation

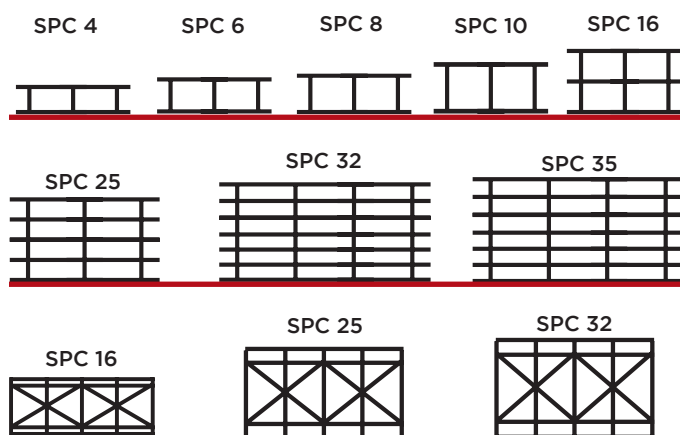
## ANVENDELSER

- Taglægning og glas
- Beklædning
- Ovenlysvinduer
- Skure
- Hvælvninger
- Ophængte lofter

- Sektioner
- Indhegninger til swimmingpools
- Konservatorier
- Bokse
- Beskyttelsesemballage til skrøbelige ting
- Reklamepaneler



## PRODUKTSORTIMENT



- Standardfarver: Klar, opal 3B, opal 6B, bronze, safirblå, specialfarver fås efter bestilling
- Kølrig hvid og superkølrig hvid - varmestyring.
- Dobbeltsidede UV-beskyttede QUINN SPC-plader
- Standardbredder: 980 - 1050 - 1200 - 1230 - 2100 mm
- Standardlængder: 6000 og 7000 mm.
- Specialtykkelser, farver og længder kan fremstilles efter specialordre, men med forbehold for særlige omstændigheder.
- Tilgængelige tykkelser: 4-6-8-10-16-16D-25-25D-32-32D-35mm.

Kontakt dit lokale kundeservicecenter, og få en komplet produktoversigt. Se yderligere oplysninger på brochurens bagside.

# et alternativ til glas i forbindelse med taglægning

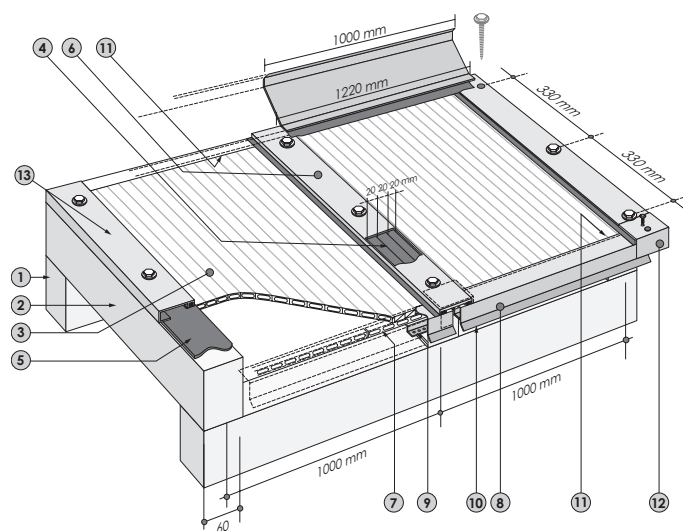
## MONTERING

QUINN SPC-pladerne skal opbevares eller afdækkes, eller placeres på en palle indendørs. Opbevar ikke pladerne, uden at forsegle eventuelle åbne ender mod støv og fugt. Tag-under-støt-nings-struk-tur-en (1) eller rammen kan laves af træ, aluminium eller stål. Pladerne skal monteres i retning af hældningen for at reducere ophobning af snavs inde i pladerne, og for at lette dræning af kondensvand ved hjælp af tyngdekraft. Tagspærerne (2) skal placeres med et mellemrum på maks. 1000 mm. i retningen af hældningen. Pladerne skal monteres med hjørnerne forbundet med en glasprofil, der passer til glasanordningen. QUINN SPC-pladerne (3) er 980 mm brede, og et 20 mm hulrum (4) skal sørge for at pladerne kan udvide sig alt efter f.eks. varmem forhold. QUINN SPC skal skæres med enden en sav eller skærekniv. Fjern polyethylene-beskyttelsesfilmen straks efter montering, for at undgå uoprettelige skader på pladerne.

Før pladerne monteres på støttespærerne, skal en gummipakning eller beskyttelsepakning (5) monteres, for at undgå skader på pladernes overflade. Pladerne monteres med en forbindelsesprofil (6) med to segl. Før pladerne monteres skal de åbne ender forsegles med egnet tape, der kan ånde, men hvor støv og vand ikke kan trænge igennem. (7) Det øvre forreste hjørne skal forsegles med uigennemtrængeligt tape, og det nedre forreste hjørne skal forsegles med en perforeret tape. Dette gøres for at forhindre snavs og insekter i at komme ind, og

for at sikre, at kondensvand kan komme ud. Monter en aluminiumprofil (8), med en anti-dryppe-side (9) på forsiden af pladen.

Luk denne profil med silikoneforsegling (10). Brug kun egnet silikone og pakninger. Monter en hætte (11) på hjørnerne af profilerne for at forhindre pladerne i at glide.



## TILBEHØR

Quinn Plastics tilbyder også tilbehør (profiler, skruer, etc.) til korrekt håndtering af QUINN SPC-pladerne. Der skal bruges de samme retningslinjer som nævnt ovenfor, når der bruges andet tilbehør.

| Profiler  | Beskrivelse                      | Dimensioner  |
|---|----------------------------------|--------------|
| <b>Polykarbonatprofiler</b>   |                                  |              |
|  | H-ledsprofil til 6 mm. CA008     | 6 mm         |
|   | H-ledsprofil til 10 mm. CA009    | 6 mm         |
|   | H-ledsprofil til 16 mm. CA010    | 6 mm         |
|  | U-lukningsprofil til 6 mm CA017  | 6 mm         |
|   | U-lukningsprofil til 16 mm CA018 | 6 mm         |
|   | U-lukningsprofil til 10 mm CA019 | 6 mm         |
| <b>Tape</b>   | Mikroperforeret anti-støv CA020  | 33 m x 38 mm |
|   | Mikroperforeret anti-støv CA023  | 33 m x 25 mm |
|   | Almindelig anti-støv CA024       | 50 m x 38 mm |
|   | Almindelig anti-støv CA025       | 50 m x 30 mm |

Her kan du finde yderligere oplysninger:

Dit kundeservicecenter  
Storbritanien, Irland  
Tlf. +44 (0) 1773 838 400  
Fax +44 (0) 1773 838 401

Frankrig, Italien, Grækenland og Cypern  
Tlf. +33 (0) 385 - 73 68 00  
Fax +33 (0) 385 -73 68 22

Tyskland, Schweiz, Østrig  
Tlf. +49 (0) 6131 -63 11 82  
Fax +49 (0) 6131 - 63 11 03

Nordøsteuropa,  
Rusland, Polen og Slovakiet  
Tlf. +421 (0) 41 -707 14 20  
Fax +421 (0) 41 -764 68 79

Sydøsteuropa,  
Tjekkiet, Ungarn, Bulgarien og Eks-Jugoslavien  
Tlf. +420 318 - 49 39 11  
Fax +420 318 - 63 56 35

Spanien, Portugal  
Tlf. +34 (0) 93 -575 19 90  
Fax +34 (0) 93 - 564 87 00

Benelux, Skandinavien  
og alle andre lande  
Tlf. +32 (0) 14 - 57 67 11  
Fax +32 (0) 14 - 58 11 27

#### HOVEDKONTOR

Quinn Plastics  
Derrylin  
Co Fermanagh  
BT92 9AU  
Nordirland  
Tlf. +44 (0) 28 6774 8866  
Fax +44 (0) 28 6774 8800  
[www.quinn-plastics.com](http://www.quinn-plastics.com)

Quinn Plastics tilbyder en lang række forskellige plasticplader, der giver branchen det største udvalg inden for tykkelse, størrelse, mønster, farve, belægning og klarhed.



#### QUINN GROUP

Derrylin, County Fermanagh,  
Nordirland, BT92 9AU.

e: [info@quinn-group.com](mailto:info@quinn-group.com)  
w: [www.quinn-group.com](http://www.quinn-group.com)