



QUINN[™]plastics

INFORMACIÓN DE PRODUCTO - GUÍA DE INSTALACIÓN

QUINN[™] SPC



QUINN SPC

QUINN SPC es una gama de placas de policarbonato de extrusión de doble y triple capa fabricadas por Quinn Plastics. QUINN SPC ofrece la claridad del cristal junto a una mayor solidez y resistencia a los impactos.

QUINN SPC es una placa ligera, sólida, aislante y de diseño atractivo que se puede utilizar para tejados, revestimientos, acristalamientos y otras aplicaciones en los sectores de la construcción, la publicidad, la agricultura, la industria y el bricolaje.

Las placas son fáciles de manipular e instalar, prácticamente irrompibles y resisten condiciones climáticas extremas.

El aislamiento contra el calor y el frío es una de sus propiedades más importantes.

Las placas QUINN SPC diamond pueden reducir el calor generado hasta 17° grados. La estructura especial Diamond le aporta una mayor solidez y una capacidad de retención del calor superior gracias al espacio aislante de aire integrado en el interior del producto. (Consulte el folleto SPC Diamond si desea más detalles)

QUINN SPC es un material de larga duración y cuenta con una garantía de diez años contra la aparición de manchas amarillas.

IDENTIFICACIÓN DE PRODUCTO

QUINN SPC es la marca comercial de las placas de policarbonato celular de extrusión. El programa QUINN SPC ofrece soluciones tanto para interiores como para exteriores. Se trata de una placa ligera, fácil de transportar, manipular e instalar. Las placas QUINN SPC ofrecen una estética y unas propiedades ópticas excelentes, además de una amplia gama de colores transparentes y translúcidos.

CARACTERÍSTICAS

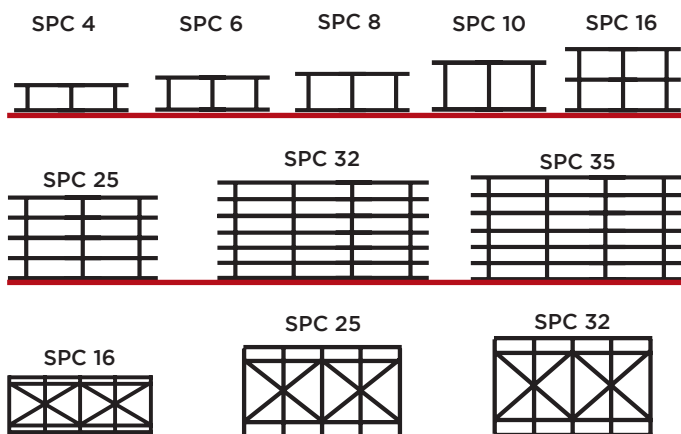
- Gran resistencia a los impactos
- Resistente a las condiciones meteorológicas
- Elevado aislamiento térmico y acústico
- Larga vida operativa
- Alto índice de transmisión de la luz
- Grandes dimensiones
- Excelente resistencia a los productos químicos
- Es transparente y está protegido frente a los rayos UV
- Magnífica protección contra el fuego
- Resistente a las variaciones de temperatura: entre -40°C y +130°C
- Resistente a las tormentas de granizo
- Alta resistencia a las cargas mecánicas
- Ligero
- Fácil de instalar con herramientas comunes
- Magnífico aislamiento térmico - ahorra energía

APLICACIONES

- Techos y acristalamientos
- Revestimientos
- Claraboyas
- Marquesinas
- Bóvedas
- Techos suspendidos
- Tabiques
- Cubiertas de piscinas
- Invernaderos
- Cajas
- Cubiertas protectoras para artículos frágiles
- Rótulos publicitarios



GAMA DE PRODUCTOS



- Colores estándar: transparente, opal 3B, opal 6B, bronce, azul zafiro, colores especiales previo pedido
- Cool white y Super cool white - con control de calor.
- Placas QUINN SPC con protección UV de doble cara
- Anchuras estándar: 980 - 1050 - 1200 - 1230 - 2100 mm
- Longitudes estándar: 6000 y 7000 mm.
- Se pueden elaborar grosores, colores o diseños especiales previa petición y en condiciones especiales.
- Grosores disponibles: 4-6-8-10-16-16D-25-25D-32-32D-35 mm.

Póngase en contacto con el centro de atención al cliente más cercano a su domicilio para solicitar una descripción completa del producto. Consulte los detalles en la parte trasera del folleto.

una alternativa al cristal para la construcción de cubiertas

INSTALACIÓN

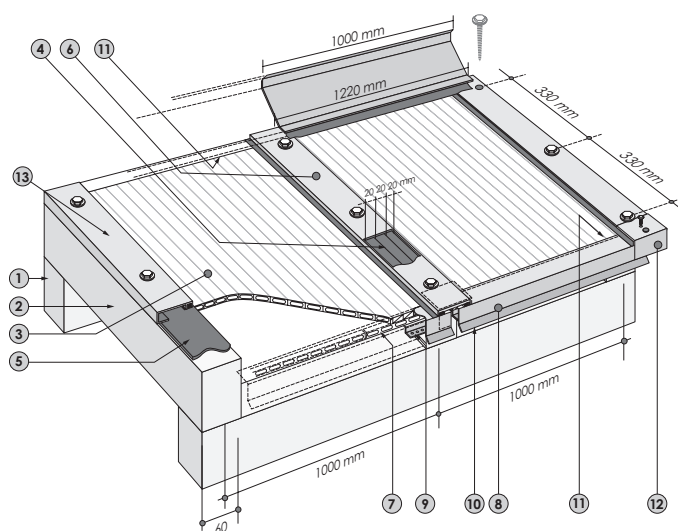
Las placas QUINN SPC deben almacenarse bajo un placa o en interiores y siempre colocadas en un palet. No almacene nunca las placas sin haber sellado los extremos abiertos para evitar la entrada de polvo y humedad. La estructura de apoyo del tejado (1) o marco puede ser de madera, aluminio o acero. Las hojas se instalarán siguiendo la inclinación de la pendiente para reducir la acumulación de suciedad en su interior y facilitar el drenaje por gravedad del agua condensada. Las vigas (2) se colocarán a una distancia máx. de 1000 mm y siguiendo la dirección de la pendiente. Las placas se instalarán con los bordes adyacentes conectados mediante un perfil de acristalamiento adecuado al sistema de acristalamiento. Dado que las placas QUINN SPC (3) tiene una anchura de 980 mm, quedará una separación de 20 mm en la junta (4) que posibilitará la dilatación de las placas en caso de variaciones de temperatura. Corte QUINN SPC con una sierra de contornear o un cúter. Retire la película protectora de polietileno inmediatamente después de la instalación para evitar daños irreparables.

Antes de instalar las placas en las vigas de apoyo, debe colocarse una junta protectora o de caucho (5) para evitar daños en la superficie de la placa. Las placas se montarán mediante un perfil de conexión (6) con dos cierres herméticos. Antes de proceder a la instalación, selle los extremos abiertos con cinta de ventilación compatible, impermeable y antipolvo. (7) El extremo frontal superior se sellará con una cinta sólida y el extremo frontal inferior con cinta perforada. De este modo

se evitará la filtración de suciedad e insectos y se permitirá el drenaje de agua condensada.

Coloque un perfil de aluminio (8) con el lateral antigoteo (9) en la parte frontal de la placa.

Selle este perfil con sellante de silicona (10). Utilice sólo siliconas y juntas compatibles. Coloque una tapa (11) en las esquinas de los perfiles para evitar el deslizamiento de la placa.



ACCESORIOS

Quinn Plastics también oferta accesorios (perfiles, tornillos, etc.) para el correcto manejo de las placas QUINN SPC. Aunque se utilicen otros accesorios, han de seguirse las recomendaciones de instalación descritas anteriormente.

Perfiles	Descripción	Dimensiones
Perfiles de policarbonato		
	Perfil de conexión en H para 6 mm CA008	6 mm
	Perfil de conexión en H para 10 mm CA009	6 mm
	Perfil de conexión en H para 16 mm CA010	6 mm
	Perfil de conexión en U para 6 mm CA017	6 mm
	Perfil de conexión en U para 16 mm CA018	6 mm
Cinta 	Perfil de conexión en U para 10 mm CA019	6 mm
	Microperforada antipolvo CA020	33 m x 38 mm
	Microperforada antipolvo CA023	33 m x 25 mm
	Cinta ciega CA024	50 m x 38 mm
	Cinta ciega CA025	50 m x 30 mm

Para más información:

Centros de atención al cliente
Reino Unido e Irlanda
Tfno. +44 (0) 1773 838 400
Fax +44 (0) 1773 838 401

Francia, Italia, Grecia y Chipre
Tfno. +33 (0) 385 - 73 68 00
Fax +33 (0) 385 -73 68 22

Alemania, Suiza y Austria
Tfno. +49 (0) 6131 -63 11 82
Fax +49 (0) 6131 - 63 11 03

Noreste de Europa,
Rusia, Polonia y Eslovaquia
Tfno. +421 (0) 41 -707 14 20
Fax +421 (0) 41 -764 68 79

Sureste de Europa,
República Checa, Hungría, Bulgaria y antigua Yugoslavia
Tfno. +420 318 - 49 39 11
Fax +420 318 - 63 56 35

España y Portugal
Tfno. +34 (0) 93 - 575 19 90
Fax +34 (0) 93 - 564 87 00

Benelux, Escandinavia
y resto de países
Tfno. +32 (0) 14 - 57 67 11
Fax +32 (0) 14 - 58 11 27

SEDE CENTRAL

Quinn Plastics
Derrylin
Co Fermanagh
BT92 9AU
Irlanda del Norte
Tfno. +44 (0) 28 6774 8866
Fax +44 (0) 28 6774 8800
www.quinn-plastics.com

Quinn Plastics ofrece una amplia gama de placas de material plástico que proporciona las más variadas opciones a la industria en cuanto a calibre, tamaño, grabado, color, tratamientos superficiales y opacidad.



QUINN GROUP

Derrylin, Condado de Fermanagh,
Irlanda del Norte, BT92 9AU.

c: info@quinn-group.com
w: www.quinn-group.com