



QUINN[™]plastics

INFORMATION PRODUIT - GUIDE D'INSTALLATION

QUINN[™] SPC



QUINN SPC

QUINN SPC est une gamme de plaques alvéolaires en polycarbonate triple épaisseur produites par Quinn Plastics. QUINN SPC offre la clarté du verre, tout en étant plus solide et plus résistant aux impacts.

QUINN SPC est une plaque légère, solide, isolante et esthétique, idéale pour tous les types de couverture, bardage et vitrages, ainsi que pour d'autres applications dans les domaines de la construction, de la communication, de l'agriculture, de l'industrie et du bricolage.

Les plaques sont faciles à manipuler et à installer. Elles sont pratiquement incassables et peuvent résister à des conditions climatiques très sévères.

L'isolation thermique est l'une des propriétés les plus importantes.

Les plaques QUINN SPC diamond peuvent réduire la température ambiante de 17 degrés ! La structure spéciale « Diamond » augmente la résistance et offre un meilleur contrôle de la chaleur grâce à l'air contenu dans les alvéoles (isolant). (Pour plus de détails, reportez-vous à la brochure du produit SPC Diamond.)

Les plaques QUINN SPC peuvent être utilisées pour de longues années. Elles sont livrées avec une garantie de 10 ans contre le jaunissement.

IDENTIFICATION DU PRODUIT

QUINN SPC est l'appellation commerciale des plaques alvéolaires extrudées en polycarbonate. Ce produit offre des solutions applicables tant à l'extérieur qu'à l'intérieur. Léger, il est facile à transporter, gérer et installer. De plus, les plaques QUINN SPC présentent d'excellentes propriétés esthétiques et optiques grâce à une gamme complète de couleurs claires et translucides.

CARACTÉRISTIQUES

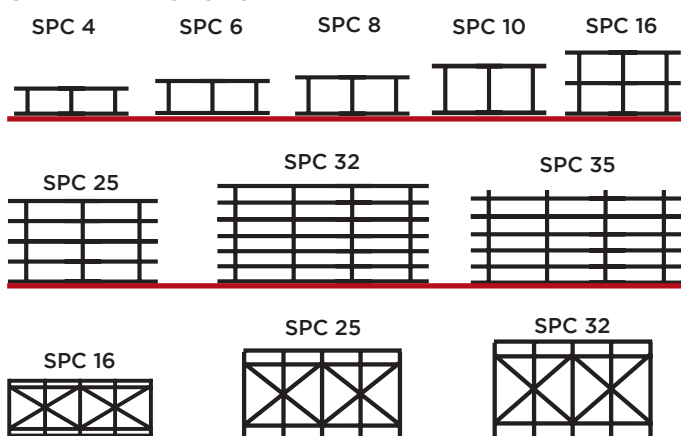
- Grande résistance aux impacts
- Résistant aux conditions climatiques extrêmes
- Grande isolation thermique et acoustique
- Durée de vie élevée
- Haute transmission de la lumière
- Grandes dimensions disponibles
- Excellente résistance aux produits chimiques
- Protégé contre les rayons UV
- Excellente résistance au feu
- Résiste au froid et à la chaleur : entre -40°C et + 130 °C
- Résiste à la grêle
- Excellente résistance à la charge mécanique
- Faible poids
- S'installe facilement au moyen d'outils ordinaires
- Formidable isolation thermique - économise l'énergie

APPLICATIONS

- Couverture et remplissage
- Bardage
- Lanterneaux et exutoires de fumée
- Sheds
- Voûtes
- Cloisons
- Couvertures de piscine
- Serres
- Emballage
- Protection d'objets fragiles
- Panneaux publicitaires
- Faux plafonds



GAMME DE PRODUITS



- Couleurs standard : couleur claire, opale (Opal 3B/6B), bronze, bleu saphir et couleurs particulières sur demande.
- Cool White et Super Cool White - contrôle thermique.
- Plaques QUINN SPC double face protégées contre les UV.
- Largeurs standard : 980, 1050, 1200, 1230 et 2100 mm.
- Longueurs standard : 6000 et 7000 mm.
- des épaisseurs, couleurs et décors spéciaux peuvent être produits sur commande spécifique, mais elles sont sujettes à des conditions particulières.
- Épaisseurs disponibles : 4, 6, 8, 10, 16, 16D, 25, 25D, 32, 32D et 35 mm.

N'hésitez pas à contacter votre service commercial pour obtenir une vue d'ensemble complète sur les produits. Pour plus de détails, reportez-vous au dos de la brochure.

Une alternative au verre pour les applications de couverture

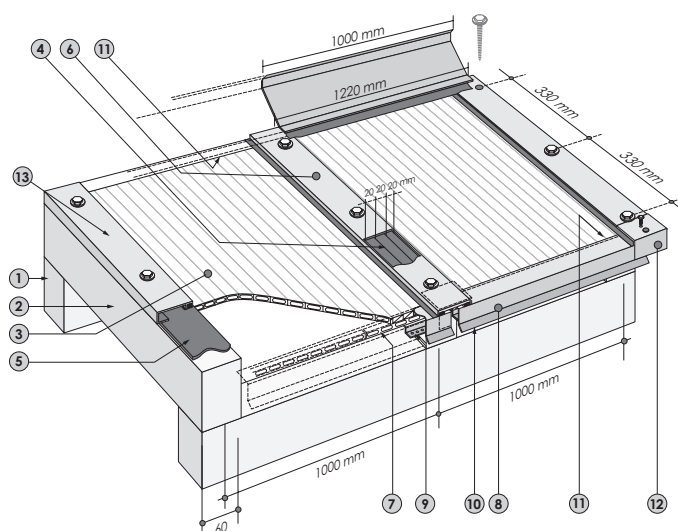
INSTALLATION

Les plaques QUINN SPC doivent être entreposées, soit à l'extérieur, couvertes par une bâche de protection, soit à l'intérieur, placées sur une palette. Ne stockez pas les plaques sans obturer les alvéoles pour éviter que la poussière et l'humidité n'y pénètrent. La structure supportant la toiture (1) peut être composée de bois, d'aluminium ou d'acier. Les plaques doivent être installées dans le sens de la pente pour réduire l'accumulation de poussières dans la plaque et faciliter l'écoulement naturel de l'humidité et de la condensation. Les chevrons (2) doivent être placés à une distance maximum de 1000 mm dans le sens de la pente. Les plaques doivent être installées avec les bords adjacents fixés au moyen d'un profil adapté au système de remplissage. Les plaques QUINN SPC (3) ont une largeur de 980 mm. Il faut donc prévoir une prise en feuillure de 20 mm pour (4) permettre la dilatation des plaques compte tenu des changements de température. Découpez les plaques QUINN SPC avec une scie sauteuse ou un couteau bien tranchant. Enlevez le film de protection en polyéthylène immédiatement après l'installation pour éviter des dégâts irréversibles.

Avant de placer les plaques sur les chevrons de support, placez un joint en caoutchouc ou de protection (5) pour éviter tout dégât à la surface de la plaque. Les plaques seront reliées au moyen d'un profil de jonction (6) pourvu de deux joints. Fermez les alvéoles avant installation au moyen d'une bande adhésive imperméable et antipoussière (7). Les alvéoles de la plaque en position haute doivent être fermées au moyen d'une bande pleine et celles en position basse au moyen d'une bande microperforée. Cela évite l'infiltration de poussières et d'insectes et facilite l'évacuation de la condensation.



Fixez un profil en aluminium (8) assurant une parfaite étanchéité (9) en position avant de la plaque.

Fermez le profil avec un joint en silicone (10). N'utilisez que des silicones et des joints compatibles. Fixez un capot de terminaison (11) sur les côtés des profils pour éviter que la plaque ne glisse.



ACCESSOIRES

Quinn Plastics propose également des accessoires (profils, vis, etc.) pour une maintenance correcte des plaques QUINN SPC. Il va de soi que les mêmes instructions d'installation s'appliquent lorsque d'autres accessoires sont utilisés.

Profils	Description	Mesures
Profils en polycarbonate		
	Jonction HPC 6 mm CA008	6 mm
	Jonction HPC 10 mm CA009	6 mm
	Jonction HPC 16 mm CA010	6 mm
	Obturbateur PC 6 mm CA017	6 mm
	Obturbateur PC 16 mm CA018	6 mm
	Obturbateur PC 10 mm CA019	6 mm
Adhésif	Adhésif aluminium et synthétique microperforé CA020	33 m x 38 mm
	Adhésif aluminium et synthétique microperforé CA023	33 m x 25 mm
	Adhésif plein en aluminium CA024	50 m x 38 mm
	Adhésif plein en aluminium CA025	50 m x 30 mm

Pour plus d'informations :

Votre service commercial
Royaume-Uni et Irlande
T. + 44 (0) 1773 838 400
F. + 44 (0) 1773 838 401

France, Italie, Grèce et Chypre
T. + 33 (0) 385-73 68 00
F. + 33 (0) 385-73 68 22

Allemagne, Suisse et Autriche
T. + 49 (0) 6131-63 11 82
F. + 49 (0) 6131-63 11 03

Europe du Nord-Est,
Russie, Pologne et Slovaquie
T. + 421 (0) 41-707 14 20
F. + 421 (0) 41-764 68 79

Europe du Sud-Est,
République tchèque, Hongrie, Bulgarie et ex-Yougoslavie
T. + 420 318-49 39 11
F. + 420 318-63 56 35

Espagne et Portugal
T. + 34 (0) 93-575 19 90
F. + 34 (0) 93-564 87 00

Benelux, Scandinavie
et tous les autres pays
T. + 32 (0) 14-57 67 11
F. + 32 (0) 14-58 11 27

SIÈGE SOCIAL

Quinn Plastics
Derrylin
Co Fermanagh
BT92 9AU
Irlande du Nord
T. + 44 (0) 28 6774 8866
F. + 44 (0) 28 6774 8800
www.quinn-plastics.com

Quinn Plastics propose une vaste gamme de plaques plastiques, qui vous offre le plus grand choix de l'industrie en matière d'épaisseurs, de dimensions, de couleurs, de finitions et d'opacité.



GROUPE QUINN

Derrylin, County Fermanagh,
BT92 9AU, Irlande du Nord

E. : info@quinn-group.com
W. : www.quinn-group.com