



# QUINN<sup>TM</sup>plastics

PRODUCTINFORMATIE - INSTALLATIEGIDS

QUINN<sup>TM</sup> SPC



# QUINN SPC

**QUINN SPC bestaat uit een reeks geëxtrudeerde dubbel- en driewandige polycarbonaatplaten geproduceerd door Quinn Plastics. QUINN SPC biedt de helderheid van glas maar is sterker en heeft een grotere slagvastheid.**

**QUINN SPC is een lichte, sterke, isolerende en attractieve plaat voor toepassing als dakbedekking, bekleding, beglazing en andere toepassingen in de bouw, de reclamewereld, de landbouw, de industrie en de DHZ-sector. De platen laten zich makkelijk verwerken en installeren, zijn vrijwel onbreekbaar en bestand tegen extreme weersomstandigheden.**

**Isolatie tegen warmte en koude is een van de belangrijkste eigenschappen.**

**QUINN SPC diamond-platen kunnen opwarming verminderen met wel 17°. De speciale diamantstructuur levert een grotere sterkte op en een superieure warmteretentie dankzij de in het product ingebouwde isolerende luchtkamer. (Raadpleeg voor meer details de SPC Diamond-brochure.)**

**QUINN SPC heeft een lange levensduur en wordt 10 jaar gegarandeerd tegen vergelen.**

## PRODUCTINFORMATIE

QUINN SPC is de merknaam voor geëxtrudeerde meerwandige polycarbonaatplaten. Het QUINN SPC-programma biedt oplossingen voor toepassingen binnen en buiten. Het plaatmateriaal is licht en makkelijk te transporteren, te verwerken en te installeren. QUINN SPC-platen hebben uitstekende esthetische en optische eigenschappen en zijn leverbaar in een reeks heldere en doorschijnende kleuren.

## EIGENSCHAPPEN

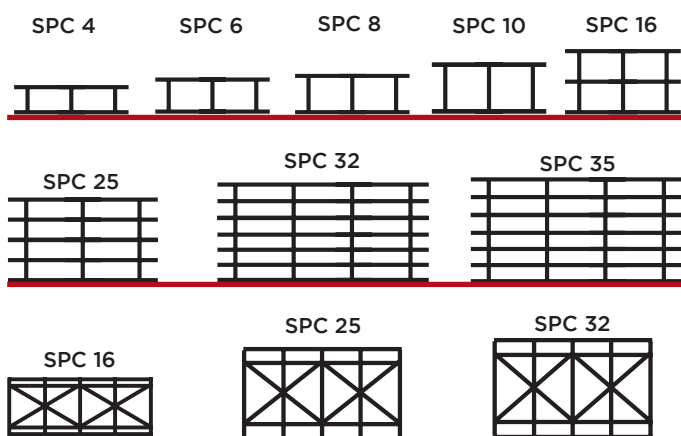
- Hoge slagvastheid
- Weerbestendig
- Sterk warmte- en geluidsisolerend
- Lange levensduur
- Hoge lichtdoorlaatbaarheid
- Grote afmetingen
- Uitstekend bestand tegen chemicaliën
- Transparant, met UV-werend
- Uitstekende brandveiligheid
- Groot temperatuurbereik: tussen -40°C en +130°C
- Bestand tegen hagel
- Hoge weerstand tegen mechanische belasting
- Lichtgewicht
- Makkelijk te installeren met standaard gereedschap
- Voortreffelijke thermische isolatie - spaart energie

## TOEPASSINGEN

- Dakbedekking en beglazing
- Bekleding
- Dakramen
- Tram- en bushokjes
- Gewelven
- Zwevende plafonds
- Afscheidingen
- Zwembadomheiningen
- Broeikassen
- veranda's
- Beschermende behuizing voor kwetsbare items
- Reclamezuilen



## PRODUCTEN



- Standaardkleuren: Clear, Opal 3B, Opal 6B, Bronze, Blue sapphire, speciale kleuren op verzoek
- Cool white en Super cool white – warmteregeling.
- Dubbelzijdige UV-werende QUINN SPC-platen
- standaardbreedtes: 980 - 1050 - 1200 - 1230 - 2100 mm
- standaardlengtes: 6000 en 7000 mm.
- speciale diktes, kleuren en lengtes kunnen op bestelling worden geproduceerd, op speciale voorwaarden.
- Beschikbare dikten: 4-6-8-10-16-16D-25-25D-32-32D-35mm.

Neem contact op met het lokale klantenservicecentrum voor een volledig productoverzicht. Zie de achterzijde van de brochure voor de details.

# Een alternatief voor glas in dabbedekkingstoepassingen

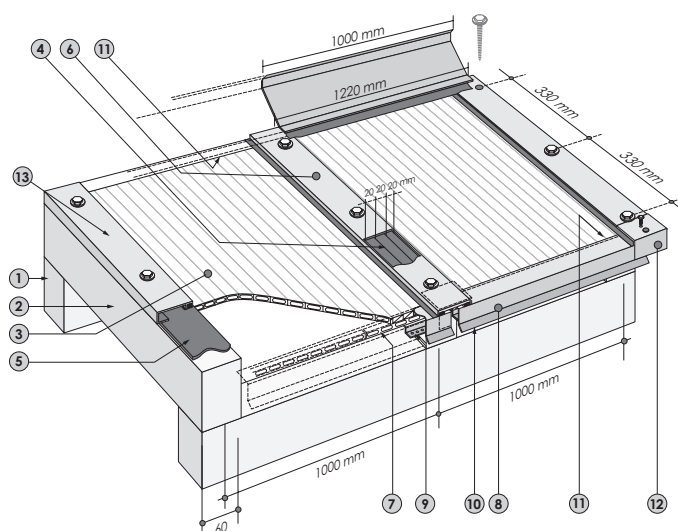
## INSTALLATIE

QUINN SPC-platen moeten hetzij onder een zeil, hetzij binnen worden opgeslagen, geplaatst op een pallet. Sla alleen platen op waarvan de open einden zijn afgedicht om te voorkomen dat vuil en vocht binnendringt. De ondersteunende dakconstructie (1) of het frame kan worden gemaakt van hout, aluminium of staal. Platen moeten in de richting van de helling worden geïnstalleerd om opeenhoping van vuil in de plaat te verminderen en de natuurlijke lozing van condens te vergemakkelijken. De dakspanten (2) moeten worden geplaatst op een onderlinge afstand van maximaal 1000 mm in de richting van de helling. Bij het installeren van de platen moeten aangrenzende randen worden verbonden door middel van een beglazingsprofiel dat geschikt is voor het beglazingssysteem. Omdat QUINN SPC-platen (3) 980 mm breed zijn, is een voegwijdte van 20 mm (4) voldoende om de uitzetting van de platen op te vangen die kan ontstaan bij temperatuurswisselingen. Snijd QUINN SPC met een decoupeerzaag of een snijmes. Verwijder de beschermende polyethyleenfilm onmiddellijk na de installatie om permanente schade te voorkomen. Voordat de platen op de ondersteunende spanten worden geplaatst, moeten die worden voorzien van rubber of een beschermende dichting (5) om schade aan het plaatoppervlak te voorkomen. De platen worden gemonteerd met behulp van een verbindend profiel (6) met twee afdichtingen. Dicht voor de installatie de open einden af met compatibele dichte stofwerende en luchtdoorlatende stofwerende tape (7). De bovenste voorrand moet worden afgedicht met de dichte tape, de onderste voorrand met de luchtdoorlatende tape. Zo wordt

binnendringen van vuil en insecten voorkomen en kan condens worden afgevoerd.




Plaats een aluminiumprofiel (8) met afwateringsrand (9) op de voorkant van de plaat.

Dicht dit profiel af met siliconenkit (10). Gebruik uitsluitend compatibele siliconen en afdichtingen. Plaats een eindkap (11) op de hoeken van de profielen. Zo wordt voorkomen dat de platen gaan schuiven.



## ACCESSOIRES

Quinn Plastics levert tevens accessoires (profielen, tape, enzovoort) voor de juiste behandeling van de QUINN SPC-platen. Wanneer andere accessoires worden gebruikt, gelden dezelfde installatierichtlijnen zoals hierboven weergegeven.

Profielen	Beschrijving	Afmetingen
<b>Polycarbonaatprofielen</b>		
	H-voegprofiel voor 6 mm CA008	6 mm
	H-voegprofiel voor 10 mm CA008	6 mm
	H-voegprofiel voor 16 mm CA008	6 mm
	U-sluitprofiel voor 6 mm CA017	6 mm
	U-sluitprofiel voor 16 mm CA018	6 mm
	U-sluitprofiel voor 10 mm CA019	6 mm
<b>Tape</b>	Micro-geperforeerd anti-stof CA020	33 m x 38 mm
	Micro-geperforeerd anti-stof CA023	33 m x 25 mm
	Dicht anti-stof CA024	50 m x 38 mm
	Dicht anti-stof CA025	50 m x 30 mm
		

Voor meer informatie:

Klantenservice:

Verenigd Koninkrijk, Ierland

T +44 (0) 1773 838 400

F +44 (0) 1773 838 401

Frankrijk, Italië, Griekenland en Cyprus

T +33 (0) 385 - 73 68 00

F +33 (0) 385 - 73 68 22

Duitsland, Zwitserland, Oostenrijk

T +49 (0) 6131 - 63 11 82

F +49 (0) 6131 - 63 11 03

Noordoost-Europa,

Rusland, Polen en Slowakije

T +421 (0) 41 - 707 14 20

F +421 (0) 41 - 764 68 79

Zuidoost-Europa,

Tsjechië, Hongarije, Bulgarije en voormalig Joegoslavië

T +420 318 - 49 39 11

F +420 318 - 63 56 35

Spanje, Portugal

T +34 (0) 93 - 575 19 90

F +34 (0) 93 - 564 87 00

Benelux, Scandinavië

en alle overige landen

T +32 (0) 14 - 57 67 11

F +32 (0) 14 - 58 11 27

#### HOOFDKANTOOR

Quinn Plastics

Derrylin

Co Fermanagh

BT92 9AU

Noord-Ierland

T +44 (0) 28 6774 8866

F +44 (0) 28 6774 8800

[www.quinn-plastics.com](http://www.quinn-plastics.com)

Quinn Plastics heeft een uitgebreid productaanbod voor wat dikte, afmeting, patroon, kleur, deklaag en transparantie betreft zodat de klant een ruime keuze heeft.



#### QUINN GROUP

Derrylin, County Fermanagh,  
Noord-Ierland, BT92 9AU.

e: [info@quinn-group.com](mailto:info@quinn-group.com)

w: [www.quinn-group.com](http://www.quinn-group.com)