



QUINN™
SPC

QUINN[™]plastics

INFORMACJE O PRODUKTACH — INSTRUKCJA MONTAŻU

QUINN[™] SPC

QUINN SPC

QUINN SPC to rodzina dwu- i trójściennych wytłaczanych arkuszy z poliwęglanu, produkowanych przez firmę Quinn Plastics. Materiał QUINN SPC łączy w sobie przezroczystość tradycyjnego szkła z wyjątkową odpornością na uderzenia. QUINN SPC jest lekkim, wytrzymałym arkuszem o dobrych właściwościach izolacyjnych, idealnie nadającym się do stosowania w pokryciach dachowych, okładzinach, oszkleniach, a także do innych celów w budownictwie, rolnictwie, reklamie i przemyśle oraz do samodzielnego wykonywania różnego rodzaju konstrukcji. Arkusze są łatwe w obróbce i montażu, niezwykle odporne na uderzenia oraz na ekstremalne warunki pogodowe. Jedną z ich najważniejszych cech stanowią doskonałe właściwości izolacyjne.

Arkusze QUINN SPC diamond redukują zgromadzone ciepło nawet o 17°C. Specjalna struktura diamentowa zwiększa ich wytrzymałość oraz nadaje im doskonałą zdolność zatrzymywania ciepła dzięki izolacyjnym właściwościom powietrza zawartego wewnątrz arkuszy. Więcej szczegółów na ich temat można znaleźć w broszurze dotyczącej arkuszy SPC Diamond.

QUINN SPC charakteryzuje się długim okresem użytkowania oraz posiada dziesięcioletnią gwarancję na wypadek żółknięcia.

OPIS PRODUKTU

QUINN SPC to marka wytłaczanych wielościennych arkuszy poliwęglanowych. Program QUINN SPC oferuje rozwiązania do stosowania zarówno wewnątrz, jak i na zewnątrz budynków. Są to arkusze o niskim ciężarze, łatwe w transporcie, obróbce i montażu. Arkusze QUINN SPC mają doskonałe właściwości optyczne i atrakcyjny wygląd, a dostępne są w różnych kolorach, w wersji przezroczystej i półprzezroczystej.

CHARAKTERYSTYKA

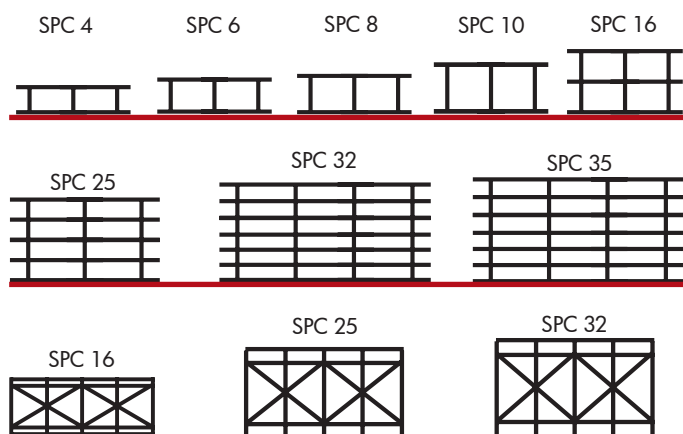
- Wysoka odporność na uderzenia
- Odporność na warunki pogodowe
- Dobre właściwości izolacyjne termiczne i dźwiękowe
- Długi okres użytkowania
- Wysoka przepuszczalność światła
- Duże wymiary
- Doskonała odporność chemiczna
- Ochrona UV
- Doskonała ognioodporność
- Odporność na temperaturę: od -40°C do +130°C
- Odporność na grad
- Wysoka odporność na obciążenia mechaniczne
- Niski ciężar
- Łatwość montażu przy użyciu tradycyjnych narzędzi
- Doskonała izolacja termiczna — oszczędność energii

ZASTOSOWANIA

- Pokrycia dachowe i oszklenia
- Okładziny
- Świetliki
- Wiaty
- Zadaszenia
- Sufity podwieszane
- Ściany działowe
- Zabudowy basenów
- Oranżerie
- Pojemniki
- Ochronne osłony delikatnych elementów
- Tablice reklamowe



ASORTYMENT



- Standardowe kolory: Clear, Opal 3B, Opal 6B, Bronze, Blue sapphire, kolory specjalne na życzenie
- Cool white i Super cool white — kontrola wysokich temperatur
- Arkusze QUINN SPC z dwustronną ochroną UV
- Standardowe szerokości: 980-1050-1200-1230-2100 mm
- Standardowe długości: 6000 i 7000 mm
- Produkty o innych grubościach, kolorach i długościach mogą zostać wyprodukowane na zamówienie – obowiązują specjalne warunki.
- Dostępne grubości: 4-6-8-10-16-16D-25-25D-32-32D-35 mm

Z pełnym wykazem produktów można się zapoznać w miejscowym centrum obsługi klienta. Dane kontaktowe znajdują się na tylnej okładce broszury.

alternatywa dla szkła w pokryciach dachowych

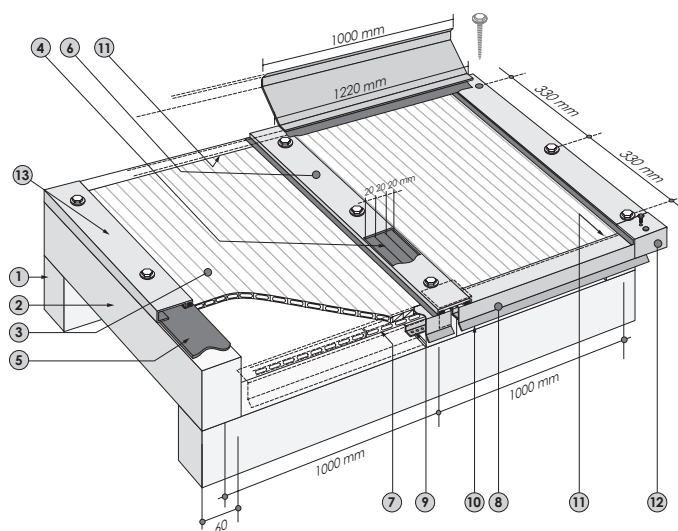
MONTAŻ

Arkusze QUINN SPC powinny być przechowywane pod przykryciem lub wewnątrz, umieszczone na paletach. Przy przechowywaniu należy pamiętać o zabezpieczeniu krawędzi arkuszy tak, aby nie dostały się do nich kurz i woda. Konstrukcja lub rama (1) podtrzymująca dach może być wykonana z drewna, aluminium lub stali. Aby ograniczyć gromadzenie się zanieczyszczeń wewnątrz arkuszy oraz ułatwić odpływ skroplonej pary wodnej, arkusze należy montować w taki sposób, aby kierunek biegu komór był zgodny z kierunkiem spadku dachu. Krokwie (2) powinny być umieszczone równoległe do kierunku spadku dachu, a odległość pomiędzy poszczególnymi krokwiami powinna wynosić maksymalnie 1000 mm. Krawędzie sąsiadujących ze sobą arkuszy należy łączyć za pomocą profili łączących, odpowiednich do danego systemu oszklenia. Ponieważ grubość arkuszy QUINN SPC (3) wynosi 980 mm, odstęp między sąsiadującymi ze sobą arkuszami (4) powinien wynosić 20 mm, aby uwzględnić rozszerzalność termiczną materiału przy zmianach temperatury. Arkusze QUINN SPC można ciąć za pomocą wyrzynarki lub odpowiedniego noża. W celu uniknięcia nieodwracalnego uszkodzenia materiału należy pamiętać, aby natychmiast po montażu usunąć z arkusza folię ochronną. Przed umieszczeniem arkuszy na krokwiach należy zamocować uszczelkę gumową lub ochronną (5) w celu uniknięcia uszkodzenia powierzchni arkuszy. Arkusze zostaną połączone ze sobą za pomocą profilu łączącego (6) z dwoma uszczelkami. Przed montażem krawędzie arkuszy należy okleić odpowiednią nieprzepuszczalną lub paroprzepuszczalną taśmą zabezpieczającą, chroniącą przed wnikaniem kurzu do wnętrza arkusza. (7) Wyżej położoną krawędź arkusza należy zabezpieczyć taśmą pełną, a krawędź położoną niżej — taśmą perforowaną. Służy to zabezpieczeniu

arkusza przed wnikaniem zanieczyszczeń i drobnoustrojów oraz umożliwieniu odpływu skroplonej pary wodnej.

Profil aluminiowy (8) należy umieścić wraz z nakładką przeciwdeszczową (9) po zewnętrznej stronie arkusza.

Profil należy zabezpieczyć za pomocą silikonu uszczelniającego (10). Należy używać wyłącznie silikonów i uszczelek przeznaczonych do montażu danego rodzaju arkuszy. Należy nałożyć nakładkę zabezpieczającą (11), która chroni arkusz przez zeszlizgnięciem.



AKCESORIA

Firma Quinn Plastics oferuje akcesoria (profile, śruby itd.) do prawidłowego montażu arkuszy QUINN SPC. Przedstawione powyżej instrukcje dotyczą również montażu przy użyciu akcesoriów innych producentów.

Profile	Opis	Wymiary
Profile poliwęglanowe		
	Łączący profil H dla 6 mm CA008	6 mm
	Łączący profil H dla 10 mm CA009	6 mm
	Łączący profil H dla 16 mm CA010	6 mm
	Zamykający profil U 6 mm CA017	6 mm
	Zamykający profil U 16 mm CA018	6 mm
	Zamykający profil U 10 mm CA019	6 mm
Taśma	Ochronna mikroperforowana CA020	33 m x 38 mm
	Ochronna mikroperforowana CA023	33 m x 25 mm
	Ochronna pełna CA024	50 m x 38 mm
	Ochronna pełna CA025	50 m x 30 mm

Więcej informacji:

Centrum obsługi klienta

Wielka Brytania, Irlandia

Tel.: +44 (0) 1773 838 400

Faks: +44 (0) 1773 838 401

Francja, Włochy, Grecja i Cypr

Tel.: +33 (0) 385 - 73 68 00

Faks: +33 (0) 385 - 73 68 22

Niemcy, Szwajcaria, Austria

Tel.: +49 (0) 6131 - 63 11 82

Faks: +49 (0) 6131 - 63 11 03

Europa Północno-Wschodnia

Rosja, Polska i Słowacja

Tel.: +421 (0) 41 - 707 14 20

Faks: +421 (0) 41 - 764 68 79

Europa Południowo-Wschodnia

Czechy, Węgry, Bułgaria i kraje byłej Jugosławii

Tel.: +420 318 - 49 39 11

Faks: +420 318 - 63 56 35

Hiszpania, Portugalia

Tel.: +34 (0) 93 - 575 19 90

Faks: +34 (0) 93 - 564 87 00

Kraje Beneluksu, Skandynawia

i pozostałe kraje

Tel.: +32 (0) 14 - 57 67 11

Faks: +32 (0) 14 - 58 11 27

SIEDZIBA

Quinn Plastics

Derrylin

Co Fermanagh

BT92 9AU

Irlandia Płn.

Tel.: +44 (0) 28 6774 8866

Faks: +44 (0) 28 6774 8800

www.quinn-plastics.com

Quinn Plastics oferuje szeroki asortyment arkuszy z tworzyw sztucznych o największym w branży wyborze grubości, rozmiarów, wzorów, kolorów, wykończenia i matowości.



GRUPA QUINN

Derrylin, hrabstwo Fermanagh,
Irlandia Północna, BT92 9AU.

e-mail: info@quinn-group.com

www: www.quinn-group.com